

# 丰县城區污水提升泵站改造項目

## 施工圖

工程編號：LT11.3.000.2021-018

（第四冊 共四冊）

流量計工程



**濟南城建集團有限公司**  
JINAN URBAN CONSTRUCTION GROUP CO., LTD.

二零二一年十一月

# 丰县城區污水提升泵站改造項目

## 施工圖

工程編號：LT11.3.000.2021-018

（第四冊 共四冊）

流量計工程

審 定：

項目負責人： *王*



**濟南城建集團有限公司**  
JINAN URBAN CONSTRUCTION GROUP CO., LTD.

# 丰县城區污水提升泵站改造項目

分冊目錄

第一冊 建築工程


第二冊 電器工程

第三冊 除臭工程

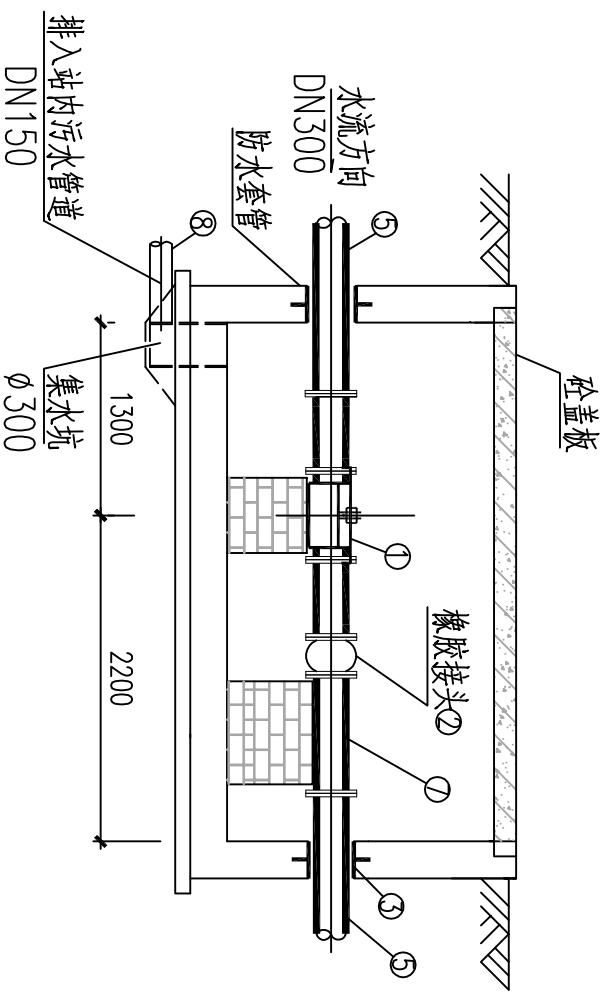
第四冊 流量計工程

图纸目录

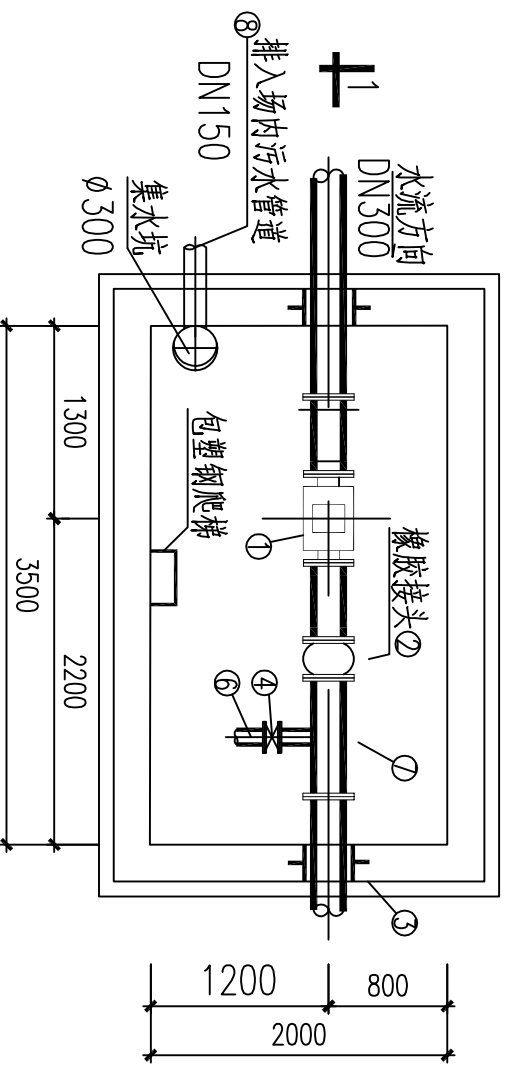
工程名称		丰县城区污水提升泵站改造项目		专业名称		流量计	
分项名称	流量计工程	设计阶段		施工图			
工程编号	L111.3.000.2021-018	图幅	张数	备注			
序号	图号	图纸名称	张数				
1	LJ-01	图纸目录	A3	1			
2	LJ-02	流量计大样图	A3	1			
3	合计			2			

工程编号 PROJECT NO.	L111.3.000.2021-018	分项 SUB ITEM	流量计工程	比 例 REV NO.	—	审 核 DESIGNED	程旭辉	校 核 CHECKED	张中华	 <b>济南城建集团有限公司</b> JINAN URBAN CONSTRUCTION GROUP CO.,LTD.	工程名称 PROJECT	丰县城区污水提升泵站改造项目	图 号 DRAWING NO.	LJ-01		
专业 SPECIALITY	流量计	阶段 STAGE	A	日期 DATE	2021.11	专业负责人 SPECIALITY SPONSOR	张中华	设计 DESIGNED	张中华		图 名 DRAWING ITEM	图纸目录	图 号 DRAWING NO.	LJ-01		
燃气	弱电	园林	水体	管线综合	消防	排水	监控	给水	暖通	桥隧	结构	交通	建筑	道路	电气	会签

燃气	弱电	综合	消防	给排水	暖通	桥隧	结构	交通	建筑	道路	电气	会签
----	----	----	----	-----	----	----	----	----	----	----	----	----



1-1 剖面图  
1:50



电磁流量计井平面图  
1:50

序号	名称	型号/规格	单位	数量	材料	备注
①	电磁流量计	DN300	台	1	成品	PN=1.0MPa
②	橡胶接头	DN300	个	2	橡胶	
③	刚性防水套管	DN300	个	2		详02S404
④	手动阀门	DN150	个	1	成品	PN=1.0MPa
⑤	钢管	DN300	米	2	Q235-A	
⑥	钢管	DN150	米		Q235-A	以实际长度为准
⑦	排泥三通	DN300XDN150	个	1	Q235-A	详02S403
⑧	钢管	DN150	米		Q235-A	以实际长度为准

注:

- 1、电磁流量计的安装应在流量计生产厂家的指导下完成。
- 2、流量变送器需做接地系统,利用井壁内钢筋做为接地体,接地极连接线采用镀锌扁钢,仪表与管道的等电位联结线采用的铜芯线,具体做法详见电施。
- 3、电磁流量计井结构做法详电施。
- 4、施工时预埋管位置可视具体情况而定。

工程编号 PROJECT NO.	LT11-3.000-2021-018	专业	流量计	阶段	施工图	分项 SUB ITEM	流量计工程	比例 REV NO.	—	审核 DESIGNED	王书华	校核 CHECKED	王书华
日期 DATE	2021.11	专业负责人 SPECIALTY SUPERVISOR		日期 DATE	2021.11	校核 CHECKED		日期 DATE	2021.11	设计 DESIGNED	王书华	设计 DESIGNED	王书华



济南城建集团有限公司  
JINAN URBAN CONSTRUCTION GROUP CO.,LTD.

工程名称 PROJECT	丰县城区污水提升泵站改造项目	图名 DRAWING ITEM	流量计大样图	图号 DRAWING NO.	LJ-02
-----------------	----------------	--------------------	--------	-------------------	-------